

10Gb/s 光接收及时钟数据恢复模块

特点

- 集成跨阻放大器，带自动增益控制
- 集成限幅放大器
- 集成数据时钟恢复单元
- 透镜+探测器直接入光
- SMA 时钟/数据输出
- 加电顺序无关

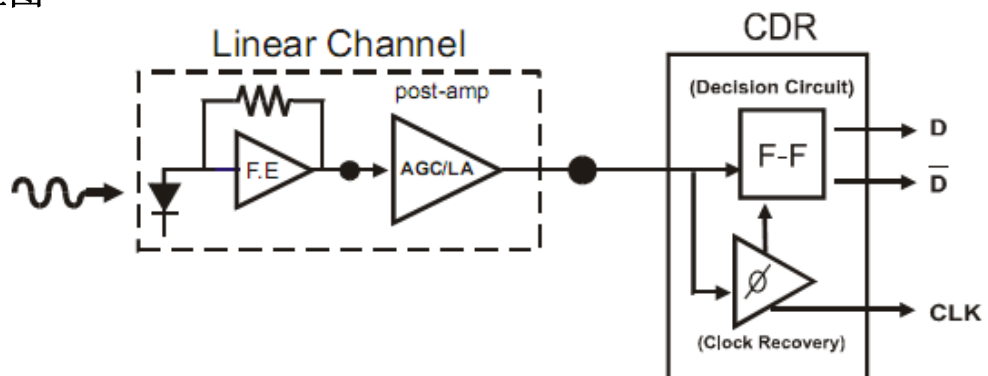
产品应用

- 10Gb/s 高灵敏度低，抖动接收终端

技术指标

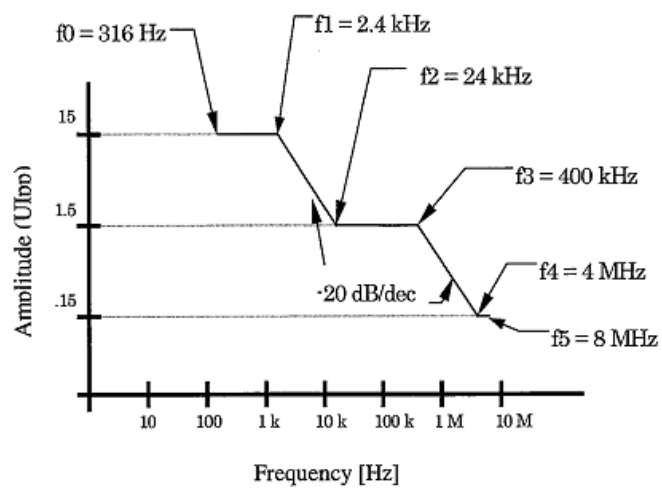
- 数据速率: 9.95328Gb/s,10.709Gb/s
- 数据输出上升时间(20%~80%): <30ps
- 数据输出下降时间(80%~20%): <30ps
- 数据时钟输出耦合方式: 交流耦合
- 功耗: <1.5w
- 输出幅度: 300~600mv(dif)
- 接收灵敏度: <-22 dBm

原理框图

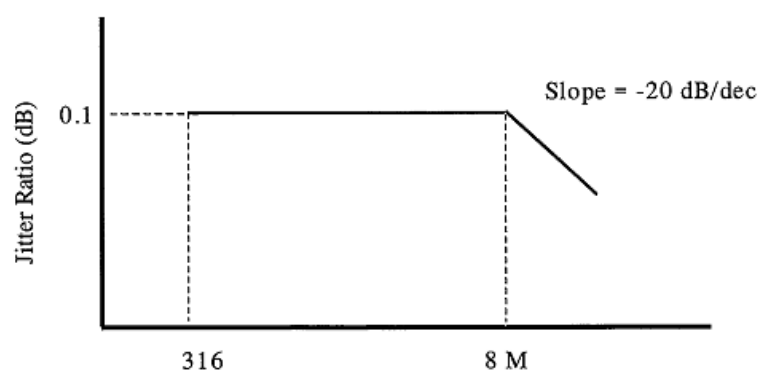


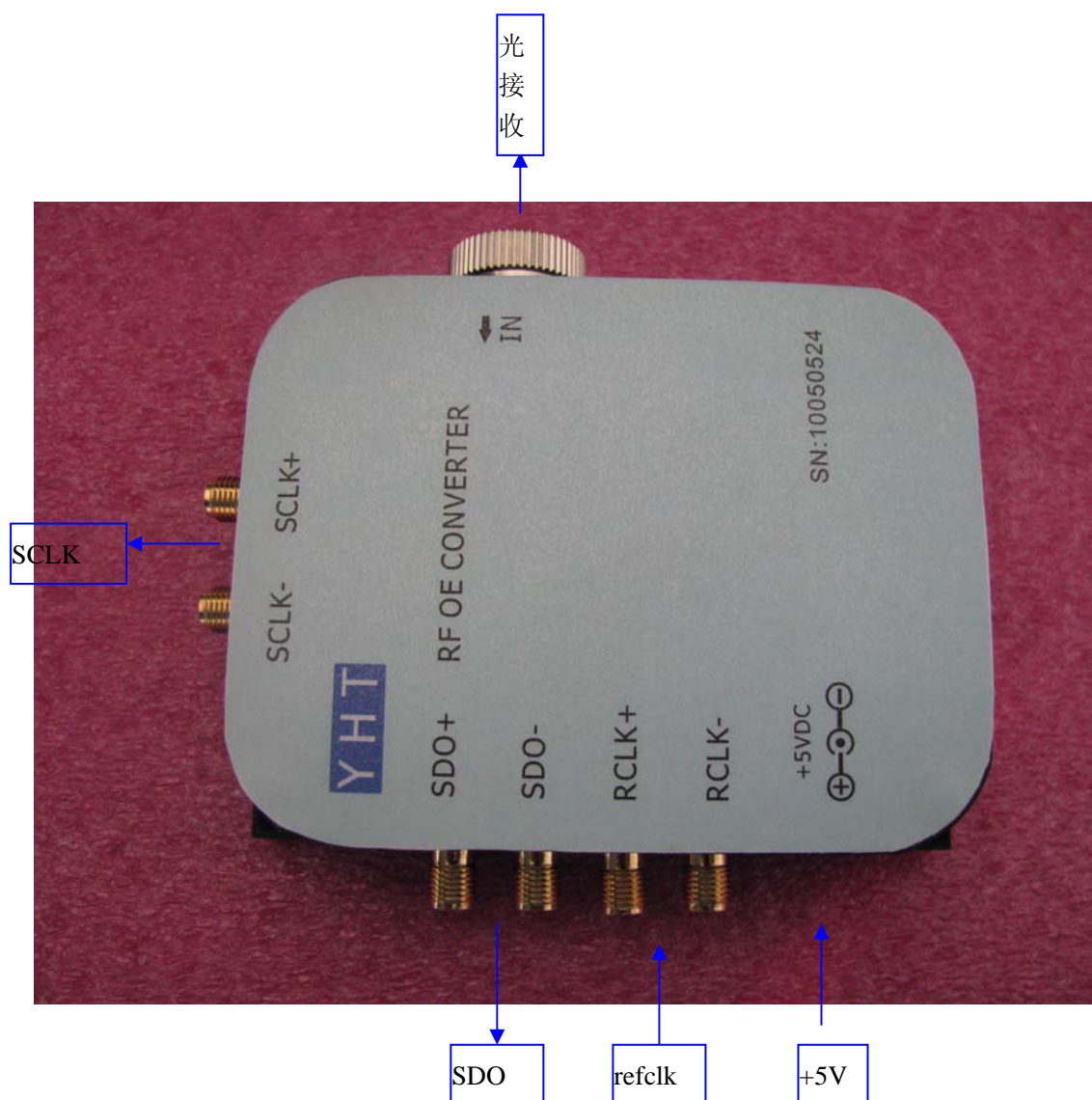
抖动测试模板

JITTER TOLERANCE MASK



JITTER TRANSFER MASK





技术支持:

电话: 0316-3314572

传真: 0316-7657097

E mail: support@yh-tec.com

地址: 河北三河市燕郊开发区迎宾路口3号

权利声明:

1. YHT: 引航科技有限公司(三河市)注册商标, 未经允许不得擅自适用。
2. 本产品适用范围正常情况下为非航空航天应用, 非关系生命的医疗关键部件, 如有此类应用应与引航科技有限公司技术部门联系, 咨询相关事项。
3. 本公司有权更改本操作说明。